**Caratteristiche tecniche****DIESEL SILENZIATO**

tipo
potenza

CARRO CINGOLATO

velocità
pendenza massima superabile
pressione specifica al suolo
larghezza pattini
carro cingolato fisso

SLITTA

corsa carrello testa rotazione
tiro-spinta
massimo motoriduttore

TESTA ROTAZIONE 22-2V

numero marce
I marcia - coppia/giri
II marcia - coppia/giri
corsa spostamento laterale

MORSA 50-168

diametri bloccaggio
forza di chiusura

MORSA SVITATRICE 50-168 OPT

diametri bloccaggio
forza di chiusura
morsa svitatrice,
coppia di svitamento

ARGANO P4 - OPTIONAL

diametro fune
capacità fune
tiro massimo

ALTRI OPTIONAL

pompa acqua pulita

IMPIANTO IDRAULICO

nr. 3 pompe
a ingranaggi standard
pompa n. 1
pompa n. 2
pompa n. 3
pressione massima

PESO TOTALE MACCHINA**Technical data****DIESEL ENGINE**

type
power

CRAWLERS

speed
max gradeability
ground bearing pressure
shoe width
fixed wide crawlers

MAST

stroke of rotary head
ratiomor pull-push
with single motor

22-2V ROTARY HEAD

speed number
I speed - torque/rpm
II speed - torque/rpm
sideways travel stroke

50-168 SIMPLE CLAMP

blocking diameter
clamping force

50-168 SIMPLE CLAMP

blocking diameter
clamping force
unscrewing clamp,
break-out torque

WINCH - OPTIONAL

rope diameter
rope capacity
max line pull

OTHER OPTIONAL

clean water pump

HYDRAULIC SYSTEM

n. 3 standard
gear pumps
gear pump n. 1
gear pump n. 2
gear pump n. 3
max pressure

TOTAL MACHINE WEIGHT

LOMBARDINI LDW1404
23 Kw - 32 HP - 3200 rpm

0 - 3 km/h
55%
4,5 N/cm²
180 mm
960 mm

1260-1760 mm
1500 kg

2
230 daNm / 77rpm
115 daNm / 154 rpm
300 mm

50 - 168 mm
65 KN

50 - 168 mm
65 KN

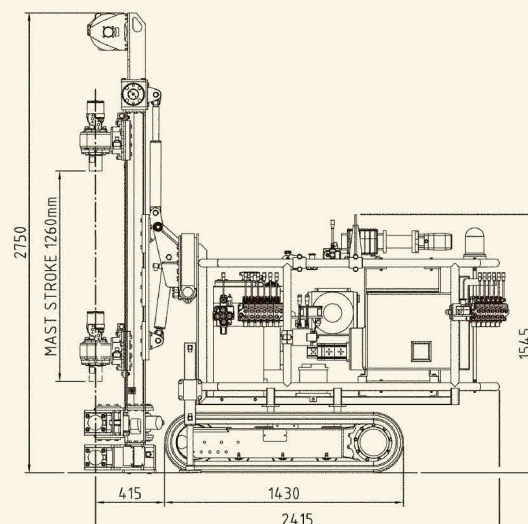
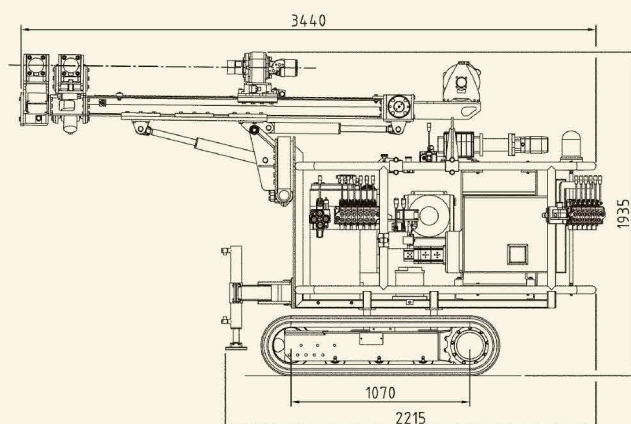
15 KNm

6 mm
48 m
400 Kg

40 l/min
18 l/min
12 l/min
200 BAR

1600 Kg

BERETTA migliora costantemente i suoi prodotti riservandosi il diritto di apportare qualsiasi modifica senza preavviso nè responsabilità
BERETTA continuously improves its products reserving the right to modify data without advance notice declining any responsibility
Revisione depliant N. 0 - Marzo 2012 / Brochure revision N. 10 - March 2012

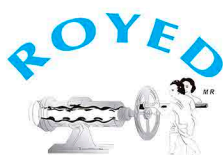
**Rogelio Antonio Morales**

☎ 55 3097 4317

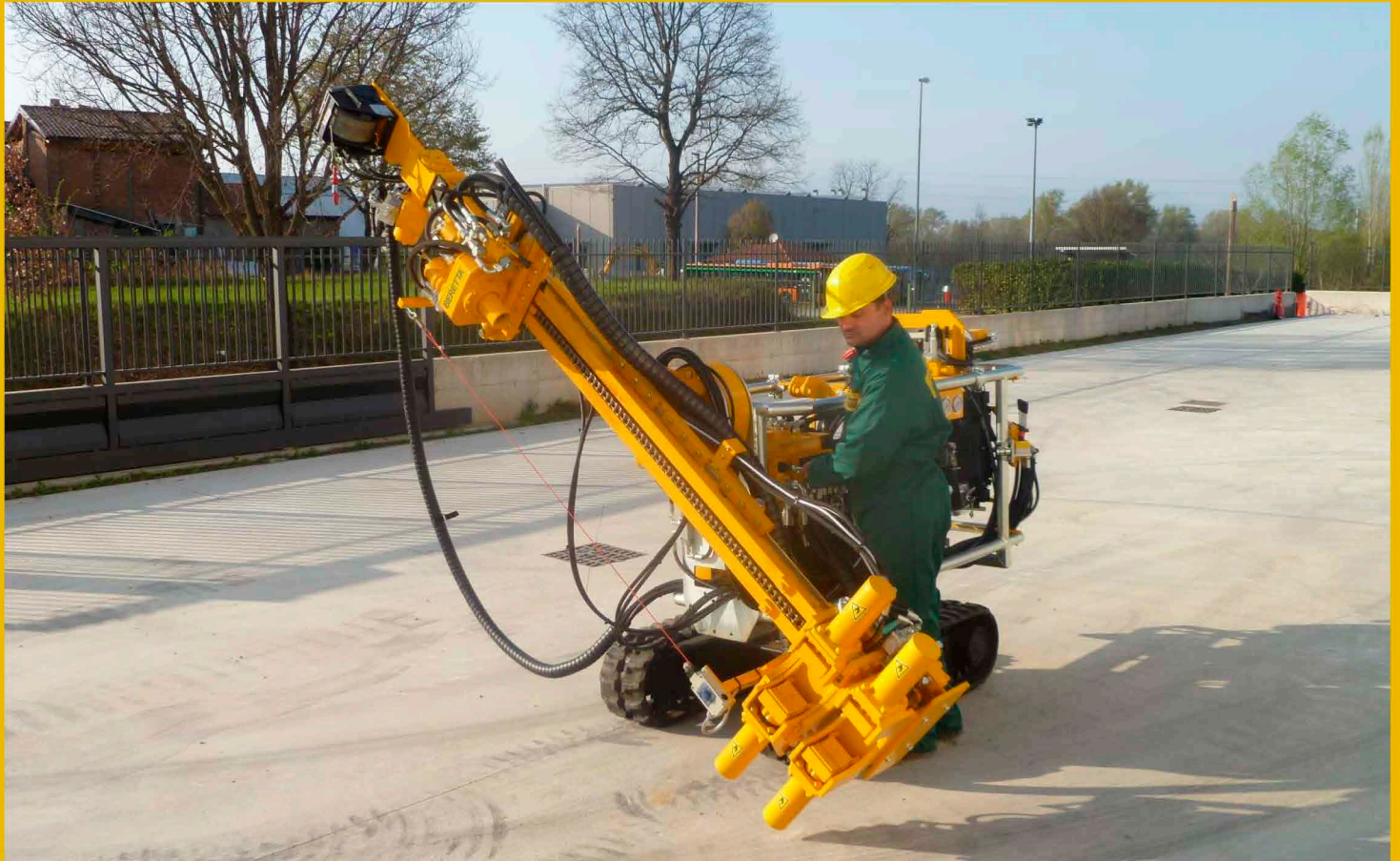
✉ rogelio.antoniom@royed.com.mx

🌐 www.royed.com.mx

📘 @royedmexico



📍 Luis Freg No.3 Lomas de Sotelo. C.P. 53390. Naucalpan, Estado de México



BERETTA® T22/S1

Perforatrice Idraulica Hydraulic Drilling