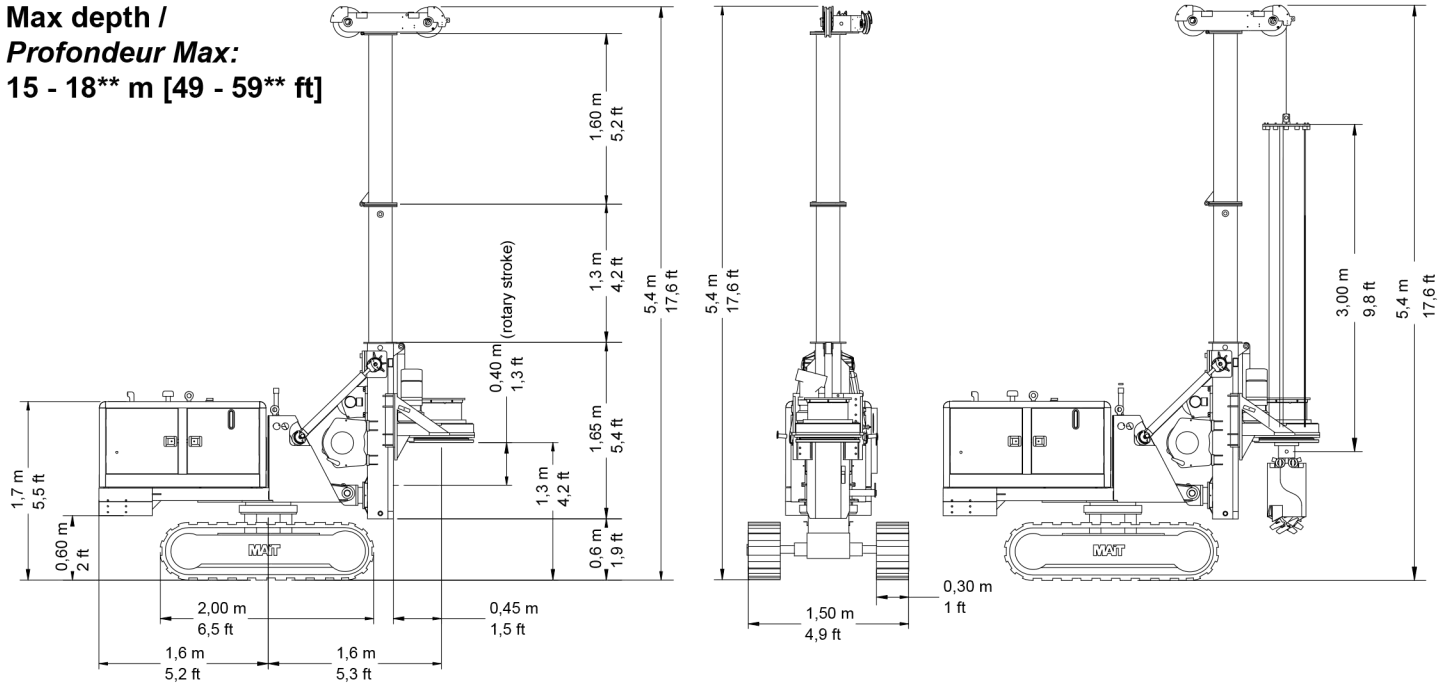


# MAIT

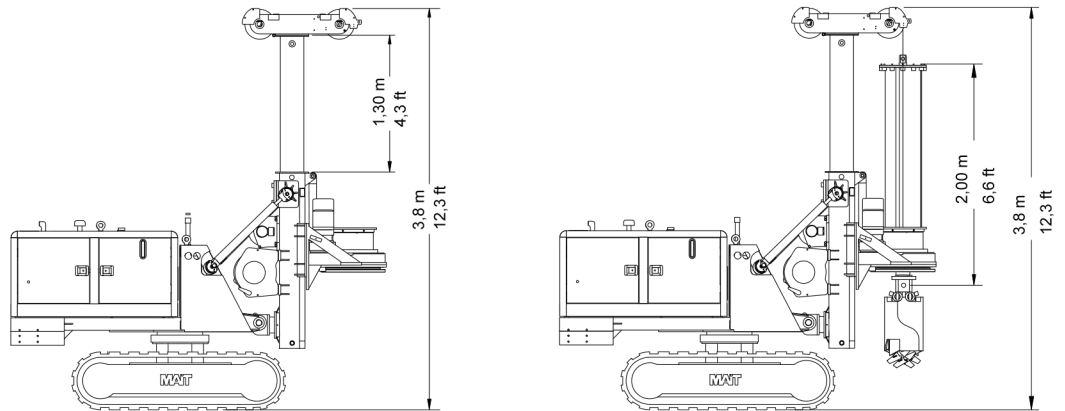
# BABY DRILL



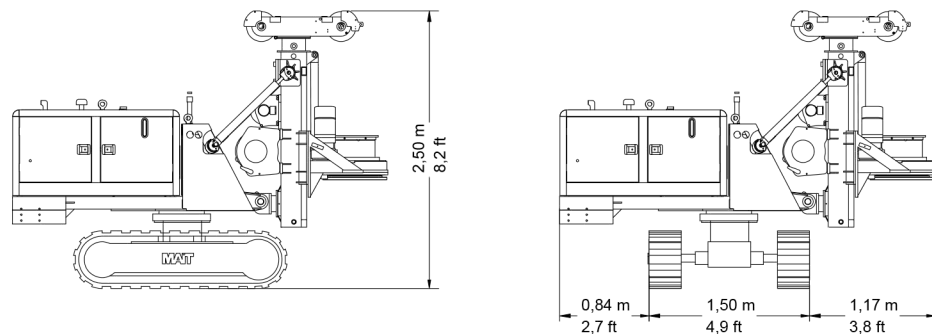
Max depth /  
 Profondeur Max:  
 15 - 18\*\* m [49 - 59\*\* ft]



Max depth /  
 Profondeur Max:  
 12 m [39 ft]



Max depth /  
 Profondeur Max:  
 6 m [20 ft]

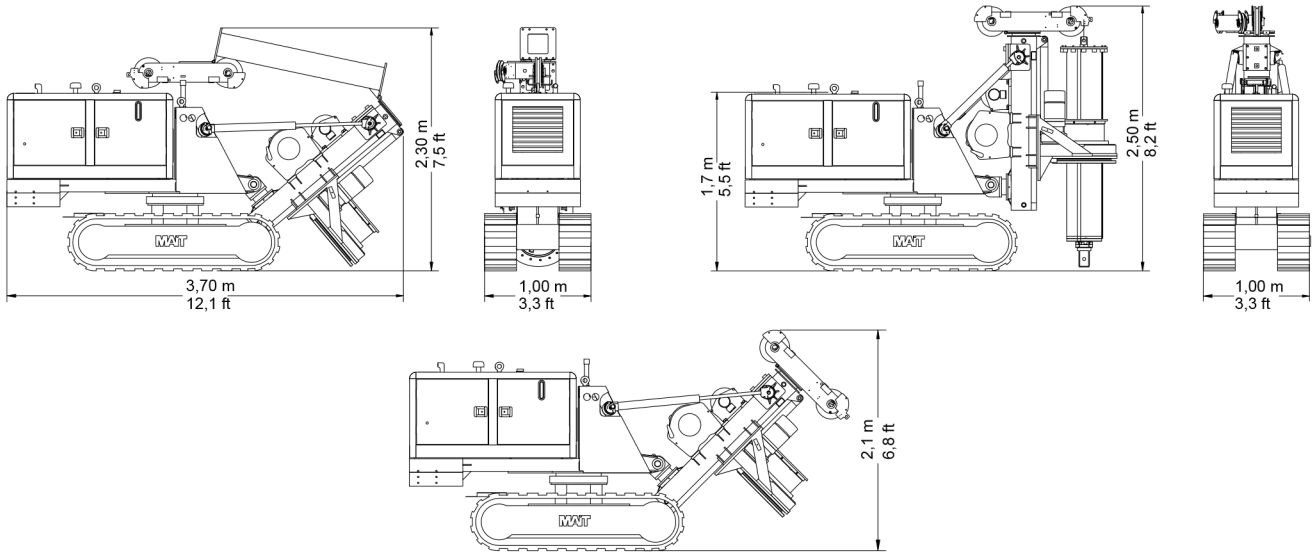


The **BABY DRILL** is the most perfect limited access rig on the market. This rig can get in areas where large machines only dream of entering such as inside elevator shafts, inside buildings, and under low roof and low headroom conditions.

With it's very compact size, it can enter through a 1.000 mm (3.3 ft) wide door.

The power pack can easily be dismantled from the machine and left outside of the building in order to protect the operators from being intoxicated by the engine's emissions.

The **BABY DRILL** can be equipped with steel crawlers or upon request with rubber tracked crawlers.



**Technical Data / Données Techniques**

<b>Rotary:</b>	<b>Tête de Rotation:</b>		
Nominal torque	Couple nominal	17,5 KNm	12,900 lbsft
Max nominal pulldown	Poussée Max nominale	40 KN	9,000 lbs
Max nominal pullback	Traction Max nominale	23 KN	5,175 lbs
Unloading speed	Vitesse de déchargement	80 rpm	
<b>Winches:</b>	<b>Treuil:</b>		
Main winch nominal pullback	Traction nominale treuil principale	25 KN	5,625 lbs
Service winch nominal pullback	Traction nominale treuil auxiliaire	10 KN	2,250 lbs
<b>Diesel Engine:</b>	<b>Moteur Diesel:</b>	<b>YANMAR*</b>	
Power	Puissance	35 KW @ 3.000 rpm	47 HP @ 3,000 rpm
Hydraulic oil tank	Réservoir de l'huile hydraulique	70 lit	18.5 gal
Fuel tank	Réservoir de carburant	48 lit	12.7 gal
<b>Expandable Crawler:</b>	<b>Chariot à Chenilles Élargissable:</b>		
Length	Longueur	2.000 mm	6.5 ft
Width	Largeur	1.000 - 1.500 mm	3.3 - 4.9 ft
Shoes	Semelles	300 mm	1 ft
<b>Approx. Weight:</b>	<b>Poids Approx.:</b>	5,4 tons	11,900 lbs

\* upon request with 30 KW electric motor / \* sur demande avec moteur électrique 30 KW

**Working Characteristics / Caractéristique de Travail**

<b>Works with Augers &amp; Buckets:</b>	<b>Travaux avec Tarières et Buckets:</b>		
Max diameter	Diamètre Max	400 - 600 mm	15 - 24 in
Depths	Profondeurs	12 - 15 - 18** m	39 - 49 - 59** ft

\*\* with friction kelly bar / \*\* avec tige à friction

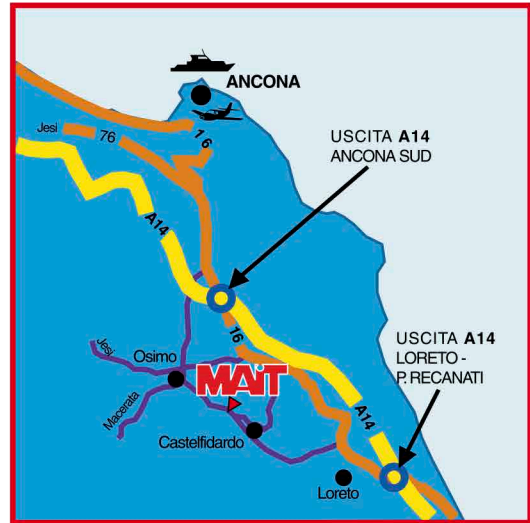
The BABY DRILL has a wireless remote controlled which allows the operator to maneuver the machine from a distance.



La BABY DRILL est complètement télécommandée par un opérateur et elle peut être manoeuvrée à distance.

La **BABY DRILL** est la plus parfaite petite foreuse, pour accès limités, sur le marché. Cette foreuse peut pénétrer des espaces inaccessibles pour les autres types de foreuses, tels que les cages d'ascenseurs, l'intérieur des édifices, les sous-toits et les plafonds très bas. Grâce à ses dimensions très compactes la Baby Drill peut franchir une porte d'une largeur de 1.000 mm (3.3 ft). Le kit du courant peut aisément être démonté de la machine et être laissé en dehors du bâtiment pour protéger les opérateurs des intoxications dues aux émissions du moteur. Sur demande, la BABY DRILL peut être équipée de chenilles en acier ou en gomme.





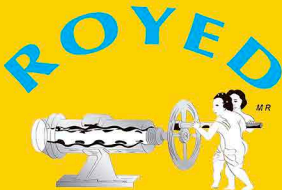
## MAIT also manufactures:

- Hydraulic drilling rigs of every size:
  - for piling, diaphragm walls, continuous flight augers;
  - for water wells;
  - for soil investigation, consolidation, civil engineering;
  - jet-grouting;
- Casing oscillator;
- Power pack;
- Casing tubes;
- Augers and buckets;
- Hydraulic grabs for diaphragm walls;
- Continuous flight auger;
- Tremie pipes;
- Drilling tools and accessories;

## MAIT produit également:

- Des équipements de forage pour:
  - palification, parois moulées, tarière continue;
  - recherche de nappes d'eau;
  - géologie, consolidations, génie civil;
  - jet-grouting;
- Louvoyeuses;
- Power pack;
- Tubes de chemisage;
- Tarières et buckets;
- Bennes pour parois moulées;
- Tarières continues;
- Tubes jet;
- Dents et piquets pour outils;

03-2012 All technical data indicated are to be considered as approximate. MAIT reserves the right to modify them opportunistely. Toutes les données techniques sont indicatives. MAIT réserve la faculté de les modifier opportunément. The nominal values are referred to 100% total efficiency. Les valeurs nominales sont référées à un rendement total de 100%.



📍 Luis Freg No.3 Lomas de Sotelo. C.P. 53390. Naucalpan, Estado de México

📞 Contacto: Rogelio Antonio Morales 55 3097 4317 ✉️ rogelio.antoniom@royed.com.mx

🌐 www.royed.com.mx

📘 @royedmexico